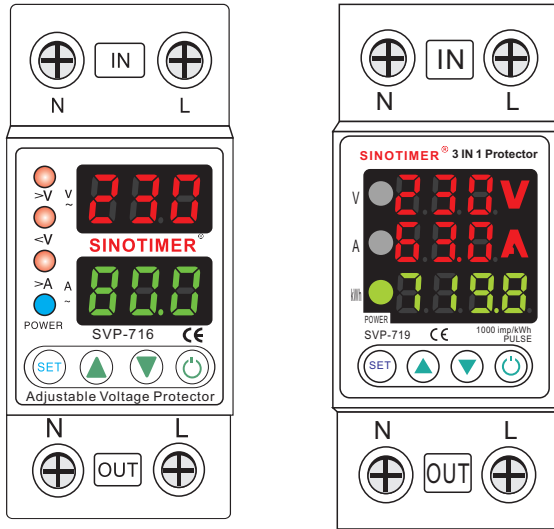


- ◆ 3IN1 Встроенный предохранитель для мониторинга текущего напряжения и электроэнергии (тройной светодиодный дисплей)
- ◆ Protetor integrado de monitoramento de tensão de corrente e eletricidade 3em1 (display triplo de LEDs)
- ◆ 3IN1 Current Voltage and Electricity Monitoring Integrated Protector ( Triple LEDs Display)

# SINOTIMER®

Patent NO.:2024 01 719N



◆ SVP-716

◆ SVP-719

- ◆ Описание модели ◆ Descrição do modelo ◆ Model Specification

**Protector's Model Number**

SVP: Single Phase Voltage Protectors

SVP-719 -- 1~2

**Power supply**

- 1. 120V AC main supply
- 2. 230V AC main supply

- SVP-60 : Fixed No-Volt Display Voltage Protector **NO Display**
- SVP-60L: Fixed Volt Display Voltage Protector **V Display**
- SVP-712: Adjustable Digital Voltage Protector **V Type (ADJ)**
- SVP-716: Adjustable Voltage & Current Protector **VA Type (ADJ)**
- SVP-719: 3IN1 Adjustable Voltage & Current Protector with Metering **VA kWh Type (ADJ)**

◆ Полностью автоматическое устройство защиты от повышенного и пониженного напряжения серии SVP марки SINOTIMER подходит для линий или нагрузок с однофазным переменным напряжением 230 В, частотой 50/60 Гц, номинальным рабочим током 80 А и ниже. Он в основном используется для входящих линий жилых подблоков или однофазного питания. Защита от повышенного, пониженного напряжения или сверхтока в распределительных линиях оборудования. Его основная особенность заключается в том, что, когда в линии наблюдается повышенное, пониженное напряжение или перегрузка по току, этот продукт может мгновенно отключить электропитание, чтобы защитить электрооборудование от повреждений; Когда напряжение сети возвращается к норме, устройство защиты может автоматически включить источник питания в обычном режиме. Этот протектор имеет функцию измерения мощности с точностью 1,0, импульс 1600 имп/кВтч, диапазон 0-9999 и возможность сброса мощности.

◆ O protetor de sobretensão de recuperação totalmente automática da marca SINOTIMER da série SVP é adequado para linhas ou cargas com tensão CA monofásica de 230 V, frequência 50/60 Hz, corrente operacional nominal de 80 A e abaixo. É usado principalmente para linhas de entrada de sub-caixas residenciais ou energia monofásica. Proteção contra sobretensão, subtensão ou sobrecorrente nas linhas de distribuição dos equipamentos. Sua principal característica é que quando a linha parece estar com sobretensão, subtensão ou sobrecorrente, este produto pode cortar instantaneamente a fonte de alimentação para proteger o equipamento elétrico contra danos; quando a tensão da linha volta ao normal, o protetor pode ligar automaticamente a fonte de alimentação normalmente. Este protetor possui uma função de medição de potência com precisão de 1,0, pulso de 1600imp/kWh, faixa de 0-9999 e a potência pode ser redefinida.

◆ SVP series SINOTIMER brand fully automatic recovery over-under voltage protector is suitable for lines or loads with single-phase AC voltage 230V, frequency 50/60Hz, rated operating current 80A and below. It is mainly used for residential sub-box incoming lines or single-phase power. Protection against overvoltage, undervoltage or overcurrent in equipment's distribution lines. Its main feature is that when the line appears to be over-voltage, under-voltage or over-current, this product can instantly cut off the power supply to protect the electrical equipment from damage; when the line voltage returns to normal, the protector can automatically turn on the power supply normally. This protector has a power measurement function with an accuracy of 1.0, a pulse of 1600imp/kWh, a range of 0-9999, and the power can be reset.

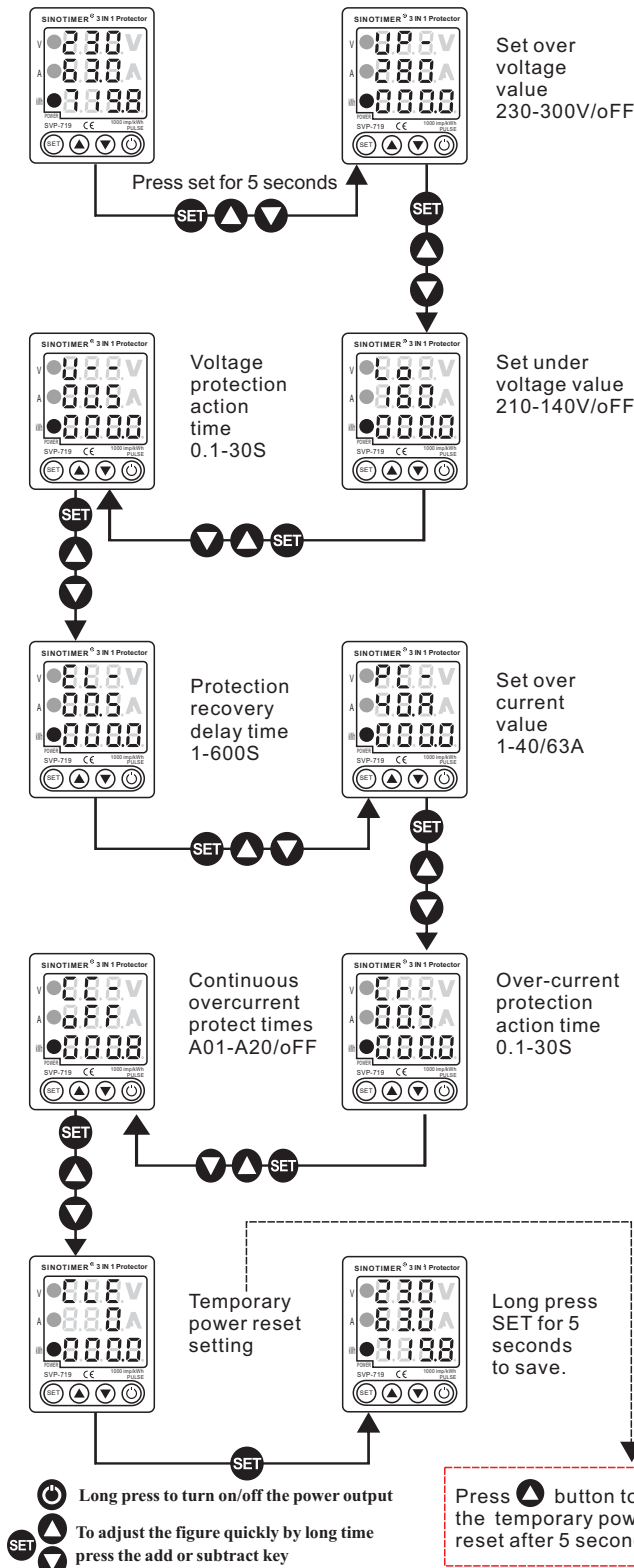
THE GROWING IMPROVEMENTS OF VOLTAGE PROTECTOR

Series	1st	2nd	3th	4th	5th
Model	SVP-60	SVP-60L	SVP-712	SVP-716	SVP-719
Selling Point	Economical type	Voltage Display	Economical ADJ type	Double LED	Triple LED
Rated Ampere	40A	40A	40A/63A/80A/100A	40A/63A/80A/100A	40A/63A/80A
Product Image					
Overvoltage Protection	■	■	■	■	■
Undervoltage Protection	■	■	■	■	■
OV Protect Value Adjust	■	■	■	■	■
OV Recover Value Adjust			□	□	□
UV Protect Value Adjust	■	■	■	■	■
UV Recover Value Adjust			□	□	□
Fault Recovery Delay Time Adjust			■	■	■
kWh Display			□	□	■
Voltage Display		■	■	■	■
Current Display			■	■	■
Overcurrent Adjust			■	■	■
Automatic Reconnect	■	■	■	■	■

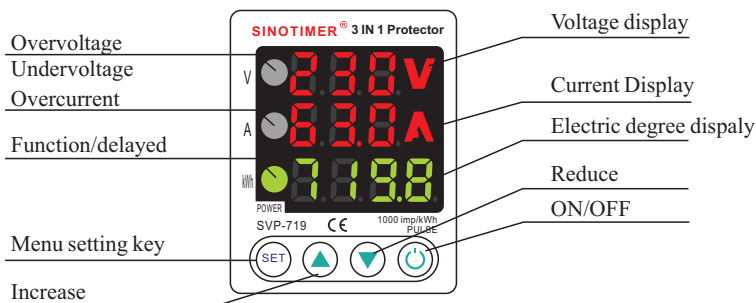


Manufactured by SINOTIMER

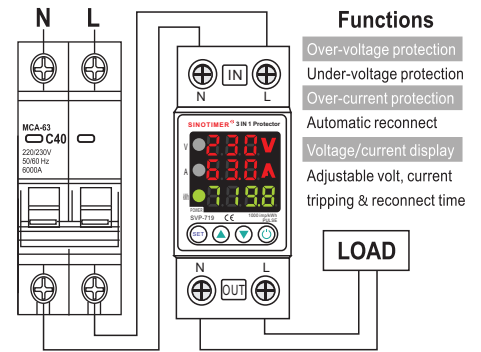
## ◆ Settings and Operations



## ◆ Description of Working Status and Buttons Operation

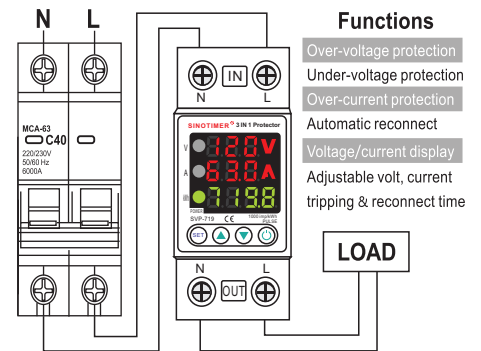


## ◆ Wiring and Specifications:



### For 230VAC version Specifications:

◆ Pole No.	1P+N
◆ Rated voltage	220/230V AC
◆ Rated current	40A,63A,80A,100A
◆ Adjustable setting ranges	
◇ Over-voltage	120~300V(Default: 280V)
◇ Under-voltage	140~210V(Default: 160V)
◆ Over-current 1~40A(Default: 40A) 1~63A(Default: 63A) 1~80A(Default: 80A) 1~100A(Default: 100A)	
◆ Protection setting time	0.1~30S (Default: 1S)
◆ Recovery delay time	1~600S (Default: 5S)
◆ Power consumption	<2W
◆ Electro-mechanical life	100,000 times
◆ Installation	35mm symmetrical DIN rail



### For 120VAC version Specifications:

◆ Pole No.	1P+N
◆ Rated voltage	100/120V AC
◆ Rated current	40A,63A, 80A, 100A
◆ Adjustable setting ranges	
◇ Over-voltage	130~150V(Default: 140V)
◇ Under-voltage	70~105V(Default: 80V)
◆ Over-current 1~40A(Default: 40A) 1~63A(Default: 63A) 1~80A(Default: 80A) 1~100A(Default: 100A)	
◆ Protection setting time	0.1~30S (Default: 1S)
◆ Recovery delay time	1~600S (Default: 5S)
◆ Power consumption	<2W
◆ Electro-mechanical life	100,000 times
◆ Installation	35mm symmetrical DIN rail



Manufactured by SINOTIMER